



三脚

TRIPOD

Lineup

- アルミ製三脚 P.36
- 木脚 P.39
- エレベーター三脚 P.41
- プリズム三脚 P.42
- 三脚関連用品 P.43

三脚 Aluminium Tripod

第1位 ランドレグ

myzox

用途 トータルステーション・セオドライト・オートレベル・回転レーザーの設置に

国際規格ISO完全適合の世界標準三脚

修理可能 ISO規格適合三脚
部品供給可能



強固な石突
スチールをインサートした石突は大地をしっかりとホールド。



LAN2-OL 平面脚頭定芯桿 5/8inch



LAN2-OT 平面脚頭定芯桿 35mm



LAN2-OD 球面脚頭定芯桿 5/8inch

特長

- 軽量でありながら強度、安定感のある高級アルミ製三脚。
- 堅牢で踏みやすい石突と大型脚頭など、現場を知り尽くしたマイゾックスのスピリットから誕生。
- 3機種3カラーから用途、お好みによりお選び下さい。

仕様

本体素材	アルミ製	重量	3.9kg
全長	1,700mm	脚頭部クランプ	MX型ブラケット機構
全縮時	1,030mm	定芯桿取付	MX型脱落防止機構
平面脚頭外径/内径	160mm/66mmφ	本体カラー	■ オレンジ ■ イエロー
球面脚頭外径/内径	160mm/44mmφ		■ ゴールド

付属品

- スパナ

■ ランドレグ(オレンジ)・ISO規格適合三脚

コードNo.	商品名/仕様	型式/タイプ	希望小売価格	備考
221397	平面・5/8inch	LAN2-OL	¥26,250	M
221398	平面・35mm	LAN2-OT	¥26,250	M
221399	球面・5/8inch	LAN2-OD	¥26,250	M

■ ランドレグ(イエロー)・ISO規格適合三脚

コードNo.	商品名/仕様	型式/タイプ	希望小売価格	備考
221400	平面・5/8inch	LAN2-YL	¥26,250	M
221401	平面・35mm	LAN2-YT	¥26,250	M
221402	球面・5/8inch	LAN2-YD	¥26,250	M



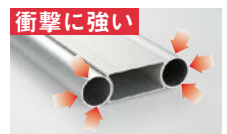
■ ISO適合三脚

測量に使用される三脚にもISO規格が存在しており、規格に適合する為に「11kgの機械を載せた場合、0.05mm以上高さが変化してはいけない」等の10を超える厳しい要求事項を満たす必要があります。ランドレグはこのISOに適合した三脚です。



■ 丸パイプ採用

丸パイプは全方向からの衝撃に対し強いという特長があります。



脚部断面図

■ ランドレグ(ゴールド)・ISO規格適合三脚

コードNo.	商品名/仕様	型式/タイプ	希望小売価格	備考
221403	平面・5/8inch	LAN2-GL	¥26,250	M
221404	平面・35mm	LAN2-GT	¥26,250	M
221405	球面・5/8inch	LAN2-GD	¥26,250	M

Dual Lock Aluminium Tripod

ランドレグ・デュアルロックタイプ

myzox

用途 トータルステーション・セオドライト・オートレベル・回転レーザーの設置に



二重ロックで高性能測量機の設置に最適

修理可能

ISO規格
適合三脚

部品供給可能



MOVIE



強固な石突
スチールをインサートした石突は大地をしっかりホールド。



スチールチップ

Check 1

デュアルロックシステム



ワンタッチストッパー スクリューロック

軽量の機械にはワンタッチストッパーのみ、重量のある機械に使用する場合はスクリューロックも使用して固定して下さい。二重ロックで簡単かつ効率的に設置可能。

特長

- 二重ロックでしっかり固定。■ワンタッチ・ストップ機構で簡単設置。
- スチールチップが大地をしっかりホールド。
- マイゾックス独自の丈夫な構造。

仕様

本体素材	アルミ製	重量	4.3kg
全長	1,700mm	脚頭部クランプ	MX型ブラケット機構
全縮時	1,030mm	定芯桿取付	MX型脱落防止機構
平面脚頭外径/内径	160mm/66mmφ	本体カラー	オレンジ

付属品

- スパナ

コードNo.	商品名/仕様	型式/タイプ	希望小売価格	備考
219344	平面・5/8inch	DAT-OL	¥28,850	M

三脚 Aluminium Tripod Quick Clamp Type

第3位 ランドレグ・ワンタッチタイプ

myzox

用途 トータルステーション・セオドライト・オートレベル・回転レーザーの設置に



ワンタッチストッパーで脚部を強固に固定

修理可能

ISO規格
適合三脚

部品供給可能



強固な石突
スチールをインサートした石突は大地をしっかりホールド。



スチールチップ

LANQ-OT

Check 1



マイゾックス独自のワンタッチ・ストップ機構で脚部を強固に固定。ストッパーを上下するだけで簡単にストップ&リリースが可能。

特長

- 腰をかがめることなく、簡単に伸縮可能。

仕様

本体素材	アルミ製
全長	1,700mm
全縮時	1,060mm
平面脚頭外径/内径	160mm/66mmφ
球面脚頭外径/内径	160mm/44mmφ
重量	4.2kg
脚頭部クランプ	MX型ブラケット機構
定芯桿取付	MX型脱落防止機構
本体カラー	オレンジ

付属品

- スパナ

コードNo.	商品名/仕様	型式/タイプ	希望小売価格	備考
041156	平面・5/8inch	LANQ-OL	¥28,850	M
041157	平面・35mm	LANQ-OT	¥28,850	M
041158	球面・5/8inch	LANQ-OD	¥28,850	M



LANQ-OL
平面脚頭定芯桿 5/8inch



LANQ-OT
平面脚頭定芯桿 35mm



LANQ-OD
球面脚頭定芯桿 5/8inch

カタログ記載の金額は
税抜の金額となります。

証 検査証明書等、提出可能 別 メーカーより直送・送料別納 元 メーカーより直送・送料元払(一部地域を除く)
[在庫状況] M マイゾックス通常在庫品 X マイゾックス取り寄せ商品

myzox
037

三脚 Aluminium Tripod Square Leg Type

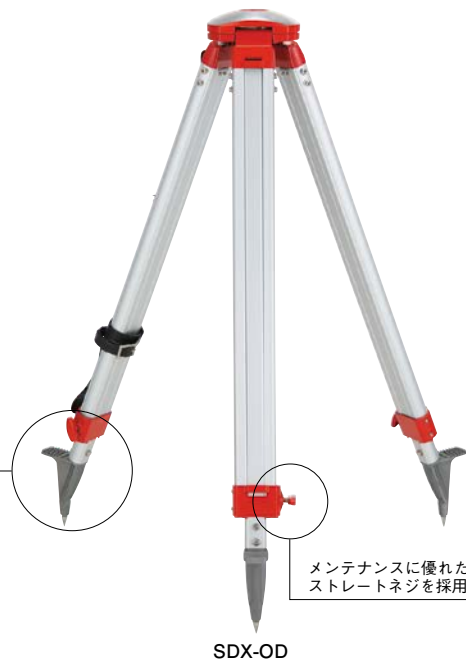
第2位 サンレグDX

myzox

用途 トータルステーション・セオドライト・オートレベル・
回転レーザーの設置に

シンプルなデザインでありながら堅牢かつ高い耐久性

修理可能
部品供給可能



SDX-OD



SDX-YL



SDX-OL
平面脚頭定芯桿 5/8inch

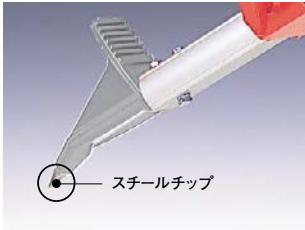


SDX-OT
平面脚頭定芯桿 35mm



SDX-OD
球面脚頭定芯桿 5/8inch

強固な石突
スチールをインサートしている
ので大地をしっかりホールド。



Check 1

■角パイプ採用

角パイプによりねじれに強い三脚



脚部断面図



ねじれに強い

特長

■シングル構造の極太ストッパーを採用し、振動による緩みもない最高級のアルミ製三脚。

仕様

本体素材	アルミ製
全長	1,675mm
全縮時	1,006mm
平面脚頭外径/内径	160mm/66mmφ
球面脚頭外径/内径	160mm/44mmφ
重量	4.1kg
脚頭部クランプ	MX型ブラケット機構
定芯桿取付	MX型脱落防止機構
本体カラー	■オレンジ ■イエロー

Check 2

■握りやすい 堅牢ボディ

脚部を握った時に接触するポイントにアールをつけることで、手になじむ形状に設計されています。



■サンレグDX(オレンジ)

コードNo.	商品名/仕様	型式/タイプ	希望小売価格	備考
210110	平面・5/8inch	SDX-OL	¥28,850	M
210111	平面・35mm	SDX-OT	¥28,850	M
210112	球面・5/8inch	SDX-OD	¥28,850	M

■サンレグDX(イエロー)

コードNo.	商品名/仕様	型式/タイプ	希望小売価格	備考
210381	平面・5/8inch	SDX-YL	¥28,850	M
210382	平面・35mm	SDX-YT	¥28,850	M
210383	球面・5/8inch	SDX-YD	¥28,850	M

Aluminium Short Leg Tripod

ランドレグ・短脚

myzox

用途 トータルステーション・セオドライト・オートレベル・回転レーザーの設置に

狭い場所での使い勝手に優れた短脚モデル

修理可能
部品供給可能

特長

- トンネル工事、上下水道工事等狭い場所での使い勝手が抜群。

仕様

本体素材	アルミ製
全長	745mm
全縮時	550mm
平面脚頭外径/内径	160mm/66mmφ
重量	3.1kg
脚頭部クランプ	MX型ブラケット機構
定芯桿取付	MX型脱落防止機構
本体カラー	オレンジ



LANS-OL

コードNo.	商品名/仕様	型式/タイプ	希望小売価格	備考
041161	平面・5/8inch	LANS-OL	¥26,250	M
041162	平面・35mm	LANS-OT	¥26,250	M

Aluminium Short Square Leg Tripod

サンレグDX短脚

myzox

用途 レーザーレベル・オートレベルの設置

レーザーレベルに最適な三脚

修理可能
部品供給可能

特長

- 土間工事、基礎工事に最適な高さ。

仕様

全長	1,100mm
全縮時	750mm
球面脚頭外径/内径	160mm/44mmφ
重量	3.5kg
脚頭部クランプ	MX型ブラケット機構
定芯桿取付	MX型脱落防止機構
本体カラー	オレンジ



コードNo.	商品名/仕様	型式/タイプ	希望小売価格	備考
217199	球面・5/8inch	SDXS-OD	¥28,850	M

Sky Leg for GNSS

GNSSスカイレグ360

myzox

用途 GNSSアンテナの設置に

GNSSなどの測定に最適な高級アルミ三脚

修理可能
部品供給可能

仕様

全長	3,570mm
全縮時	1,940mm
平面脚頭外径/内径	160mm/56mmφ
重量	6.3kg
脚頭部クランプ	MX型ブラケット機構
定芯桿取付	MX型脱落防止機構
本体カラー	オレンジ



使用例

平面脚頭定芯桿 5/8inch

石突部

スチールチップ

コードNo.	商品名/仕様	型式/タイプ	希望小売価格	備考
041140	平面・5/8inch	SKY-OL	¥36,000	M

Wooden Tripod

軽量木脚

myzox

用途 高性能光波距離計の設置

軽量なのに高い耐候性

修理可能
部品供給可能

特長

- 軽くて持ち運びが楽。
- 精密測量にも対応。

仕様

本体素材	木製
全長	1,655mm
全縮時	1,010mm
平面脚頭外径/内径	135mm/55mmφ
重量	4.1kg
本体カラー	イエロー



PMWS-YL

コードNo.	商品名/仕様	型式/タイプ	希望小売価格	備考
218703	平面・5/8inch	PMWS-YL	¥38,500	M
219248	平面・35mm	PMWS-YT	¥38,500	M

カタログ記載の金額は税抜の金額となります。

証 検査証明書等、提出可能 別 メーカーより直送・送料別納 元 メーカーより直送・送料元払(一部地域を除く)
[在庫状況] M マイソックス通常在庫品 X マイソックス取り寄せ商品

Precision Dual Lock Wooden Tripod

精密木脚 デュアルロックタイプ

myzox

用途 高性能光波距離計の設置



デュアルロックにより重量機械を安全・安心に設置可能

修理可能

部品供給可能



Check 1

デュアル(2重)ロックシステム

デュアルロックにより脚部を確実に固定。始めにワンタッチストッパーで仮固定を行い、スクリューロックで本固定をすると三脚の据付けが簡単。クイックロック単体での使用は推奨致しません。



ワンタッチストッパー



スクリューロック

特長

- デュアルロックで簡単に三脚据付け可能。
- 固定ネジにはメンテナンスに優れたストレートネジを採用。
- 脚頭保護カバー付き。



平面脚頭定芯桿 5/8インチ

仕様

本体素材	木製	脚頭内径	56mm
全長	1,690mm	脚頭部クランプ	MG型ブラケット機構
全縮時	1,092mm	定芯桿取付	MG型脱落防止機構
重量	8.3kg	本体カラー	■ オレンジ
脚頭外径	160mm		

付属品

- スパナ ■ 六角レンチ ■ 取扱説明書 ■ 脚頭カバー

コードNo.	商品名/仕様	型式/タイプ	希望小売価格	備考
221298	平面・5/8inch	PMWD-OL	¥50,000	M

Precision Wooden Tripod

精密木脚

myzox

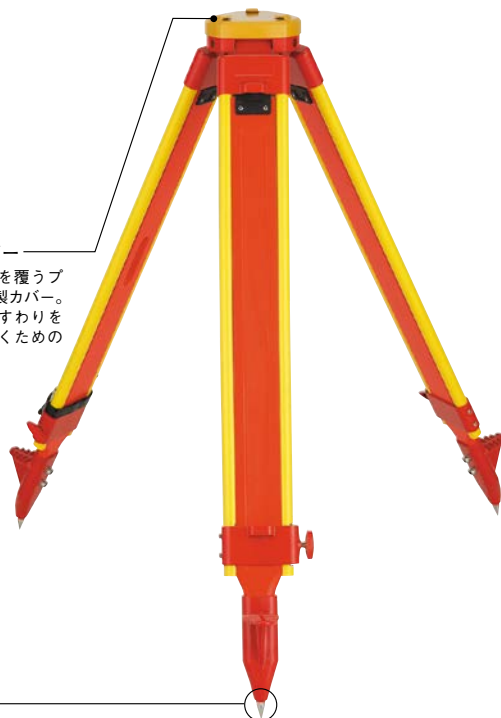
用途 高性能光波距離計の設置



震動の少ない木製三脚

修理可能

部品供給可能



▶脚頭カバー
脚頭部表面を覆うプラスチック製カバー。常に機械のすわりをよくしておくための表面保護用。

▶石突
スチールチップの石突部は、大地をがっちりホールド。

Check 1

MG型ブラケット機構

独自機構採用によりサイドから脚部を間接的にネジ固定することで急な脱落を防止。



特長

- 強固な石突部、三脚をしっかり固定するMG型ブラケット機構を採用。

仕様

本体素材	木製
全長	1,754mm
全縮時	1,092mm
重量	7.0kg
平面脚頭外径/内径	160mm/56mmφ
脚頭部クランプ	MG型ブラケット機構
定芯桿取付	MG型脱落防止機構
本体カラー	■ オレンジ

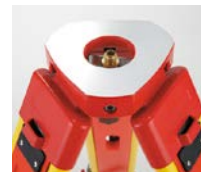
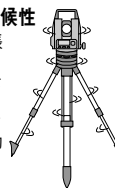
付属品

- 六角レンチ ■ 取扱説明書 ■ 脚頭カバー

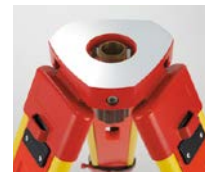
Check 2

高い安定感と耐久性

重量があり、熱膨張による変化が少なく高精度測量に最適な三脚。モーター搭載のトータルステーションに効力を発揮。



PMW II-OL
平面脚頭定芯桿 5/8inch



PMW II-OT
平面脚頭定芯桿 35mm

コードNo.	商品名/仕様	型式/タイプ	希望小売価格	備考
041019	平面・5/8inch	PMW II-OL	¥45,000	M
041020	平面・35mm	PMW II-OT	¥45,000	M

myzox
040

カタログ記載の金額は
税抜の金額となります。

証 検査証明書等、提出可能 別 メーカーより直送・送料別納 元 メーカーより直送・送料元払(一部地域を除く)

[在庫状況] M マイソックス通常在庫品 X マイソックス取り寄せ商品

New Elevating Tripod

ニューエレベーター三脚

myzox

用途 レーザーレベル・オートレベルの設置

シフティング機構で設置“らくらく”



修理可能
部品供給可能



気泡管調整可能



脚頭カバー付



パイプ内側はレーザー光が反射しにくい黒アルミ塗装加工



スムーズな昇降



三脚固定チェーン付

NEL-18SL



Check 1

シフティング機構

脚頭部分をコの字型にすることで、シフティング機能が可能になり設置が簡単。
シフティング範囲：直径20mm

仕様

仕様	タイプ	NEL-18SL	NEL-33SL
エレベーター昇降幅		180mm	330mm
全長		1,180mm	1,735mm
全縮時		830mm	1,030mm
脚頭外径/内径		148mm/44mm φ	148mm/44mm φ
定芯桿		5/8inch	5/8inch
重量		5.6kg	6.2kg

付属品

■脚頭カバー

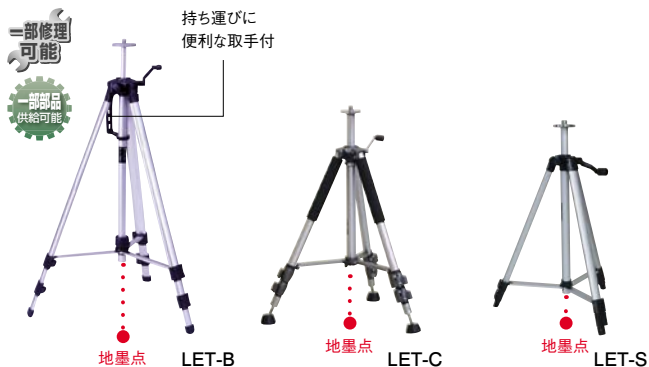
コードNo.	商品名/仕様	型式/タイプ	希望小売価格	備考
217486	830~1,180mm	NEL-18SL	¥42,000	M
217487	1,030~1,735mm	NEL-33SL	¥42,000	M

Elevating Tripods for Line-laser

レーザー墨出器専用 エレベーター三脚

myzox

用途 レーザー墨出器の設置



一部修理可能
部品供給可能

持ち運びに
便利な取手付

地墨点 LET-B

地墨点 LET-C

地墨点 LET-S

特長

- 脚頭ネジは5/8inchネジ。
- エレベーター昇降硬さ調整機構付。
- 三脚転倒防止用バー搭載の安心設計。
- 地墨が見える貫通構造。

仕様

	LET-B	LET-C	LET-S
エレベーター昇降幅	305mm	240mm	290mm
設置時	全長	1,710mm	1,380mm
	全縮時	610mm	535mm
重量	1.35kg	2.2kg	730g

付属品

■専用ケース

コードNo.	商品名/仕様	型式/タイプ	希望小売価格	備考
213092	スタンダードタイプ	LET-B	¥5,000	M
213696	堅牢タイプ	LET-C	¥12,000	M
215950	軽量タイプ	LET-S	OPEN	M

Elevating Tripod -Ceiling works-

軽天用エレベーター三脚

myzox

用途 高所での墨出しに



修理可能
部品供給可能

特長

- 約3mの伸長なので、高所での軽天・設備・各種仕上げ工事の墨出などに最適。
- 2段階昇降機構付き。
- 転倒防止用チェーンを装備。滑りやすい床でも広がりストップし確実な測定が可能。
- 平面脚頭5/8inch。

仕様

全長	3,010mm	
全縮時	1,260mm	
重量	6.8kg	
平面脚頭外径	148mm φ	
最大使用高さ	約2,900mm	
定芯桿	5/8inch	
パイプ昇降幅	1段目	540mm
	2段目	530mm

※貫通構造ではありません。
※レーザー墨出器を搭載する場合は別売の「水平微調整三脚アダプター」(P.129)との併用を推奨。

コードNo.	商品名/仕様	型式/タイプ	希望小売価格	備考
217425	1,260~3,010mm	KEL-300	¥28,000	M

カタログ記載の金額は税抜の金額となります。

証 検査証明書等、提出可能 別 メーカーより直送・送料別納 元 メーカーより直送・送料元払(一部地域を除く)
[在庫状況] M マイソックス通常在庫品 X マイソックス取り寄せ商品

Prism Tripod

プリズム三脚

myzox

用途 プリズムボール・DMピンボールの固定に



使い勝手を一番に考えた多種多様なプリズム三脚



コンパクトプリズム三脚 CPPS

特長

- 全縮時459mmとコンパクト。市街地や狭所で測量に威力を発揮。



プリズム三脚 PPS

特長

- 細物もはさみが確実に固定。



ミニプリズム三脚 MPPS II

特長

- アーム部がスライドし、調整が簡単。



フレキシブルプリズム三脚 FPPS II

特長

- 25~30mm φのボールと、8~10mm φのピンボールをワンタッチで挟むことができ、気泡管合わせ、素早いセッティングが可能。



■頭部形状



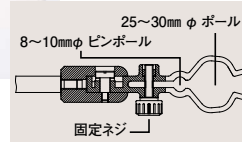
回転角度自在の回転グリップ (CPPS・PPS・MPPS II)



必要な長さまでスライド可能 (MPPS II)



フレキシブルなアーム部分 (FPPS II)



仕様

型式	CPPS	PPS	MPPS II	FPPS II
本体素材	アルミ製	アルミ製	アルミ製	アルミ製
全長	630mm	1,230mm	900mm	1,280mm
全縮時	459mm	760mm	620mm	810mm
重量	1.1kg	1.45kg	1.55kg	1.60kg
頭部形状	回転グリップ	回転グリップ	回転グリップ	はめ込み式
スライド幅	-	-	140mm	150mm

付属品 ■ケース

コードNo.	商品名/仕様	型式/タイプ	希望小売価格	備考
220872	コンパクトプリズム三脚	CPPS	¥17,500	M
041021	プリズム三脚	PPS	¥23,950	M
217197	ミニプリズム三脚	MPPS II	¥23,950	M
217198	フレキシブルプリズム三脚	FPPS II	¥23,950	M

P	プリズム
1	スタップ
2	三脚
3	ロッド
4	測量機器
5	高級アルミカメラ三脚
6	位置測定機器
7	巻尺
8	探知器
9	気象機器
10	設計測定機器
11	保安用品
12	用品
13	現場用品
	アルミ製三脚
	木脚
	エレベーター三脚
	プリズム三脚
	三脚関連用品

NEW Extra Compact Prism Tripod **SSプリズム三脚** myzox

用途 狭小地でのDMピンポールの固定に

狭小地での測定に



特長

- 狭小地でのプリズム設置に最適。
- 軽量、コンパクトサイズ。
- 脚部がテーパージョイントで伸縮簡単。
- 頭部のボールジョイントでレベル出しが簡単。

仕様

サイズ	全伸	306mm
	全縮	162mm
重量	約130g	
クランプ可能サイズ	2.2~9mmφボール	

付属品

- 専用ケース
- ※DMP-150/200も収納可能です。

コードNo.	商品名/仕様	型式/タイプ	希望小売価格	備考
221594	SSプリズム三脚	PPS-SS	¥7,000	M

Bipod for DM Pin Pole **簡易ピンポールスタンド** myzox

用途 DM用ピンポールの支持

コンパクトで設置も簡単。
φ9mm専用のピンポールスタンド



※写真のDMピンポールは別売。



Check 1 ■ Oリングで簡単固定

特長

- DM用ポールを支点にして2本の脚の開きで素早く設置可能。
- ピンポールはOリングでしっかりホールド。

仕様

脚部材質	スチール
全長	510mm
重量	620g

付属品

- 予備用Oリング2個

コードNo.	商品名/仕様	型式/タイプ	希望小売価格	備考
219600	簡易ピンポールスタンド	SPS	¥9,000	M

Bipod **バイポッド** myzox

用途 プリズムポールの支援に

GNSS測量に最適!



特長

- 親指部のボタンで脚部の長さを調整可能。
- 気泡管を確認しながら簡単設置。
- 自動追尾用の360°プリズム使用時、RTK測量GNSS測量に便利。
- 21~38mmφのポールに対応。

仕様

本体素材	アルミ製
全長	1,800mm
全縮時	1,070mm
重量	2.15kg

※RTKポールをバイポッドにつけたまま収納できるオプションの、ポールセット用ケース(RB-C)有り。

付属品

- 専用ケース

RTKポール+バイポッド
※写真のRTKポールは別売。

コードNo.	商品名/仕様	型式/タイプ	希望小売価格	備考
217426	バイポッド	BIP-180	¥33,000	M
219405	ポールセット用収納ケース	RB-C	OPEN	M
219118	交換用石突	BIP-1	¥2,000	M

Tripod Case **三脚専用ケース** myzox

用途 三脚の収納に

全縮時1,060mmまでの三脚を収納



特長

- 三脚の持ち運びでぶついたり、壊したりを防止。
- エレベーター三脚などに最適。
- 底部は三脚先端にも負けないプラスチック製。(スカイレッグ、精密木脚は入りません。)

コードNo.	商品名/仕様	型式/タイプ	希望小売価格	備考
211057	三脚専用ケース	TPC	¥19,000	M

カタログ記載の金額は税抜の金額となります。

■ 検査証明書等、提出可能
 ■ 別 メーカーより直送・送料別納
 ■ メーカーより直送・送料元払(一部地域を除く)

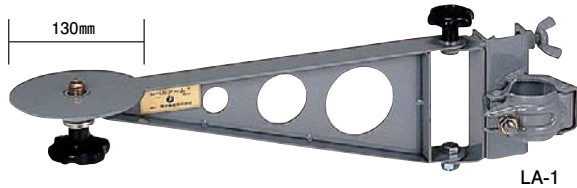
■ [在庫状況]
 ■ マイソックス通常在庫品
 ■ マイソックス取り寄せ商品

三脚関連用品 Tripod Accessories

NEW Leveling Arm レベルアーム・トランアーム

用途 H型鋼やパイプに固定してレベルトランシットの設置

三脚が立たない場所でのレベル等の使用に最適

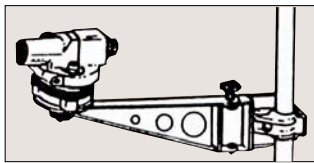


LA-1



マグネットタイプ
LA-MG

取り付け例



特長

- H型鋼やパイプに簡単に取り付けられ、確実に機械設置可能。
 - 定芯棒に求心用の穴付き。(TA-1)
 - 角柱(コラム)への取り付けに便利なマグネットタイプ(LA-MG)は下部のレバーを握ると簡単に取り外し可能。
- ※レーザー墨出器に使用する際は、水平微調整三脚アダプター(RL-TB)が必要。

仕様

型式	LA-1	LA-MG	TA-1
全長	479.5mm	375.2mm	488.8mm
全高	175.0mm	372.0mm	175.0mm
可動部長さ	約480mm		約489mm
適応サイズ	板厚35mmまで パイプ径42~50mm	260×115mm (マグネット面)	板厚35mmまで パイプ径42~50mm
マグネット	—	上部4 / 下部1	—
ネジ径	5/8inch	5/8inch	35mm
耐荷重	10kg	15kg	10kg
重量	2.6kg	5.0kg	2.6kg

コードNo.	商品名/仕様	型式/タイプ	希望小売価格	備考
042001	レベル用(5/8inch)	LA-1	¥16,000	M
221522	レベル用(5/8inch)マグタイプ	LA-MG	¥45,000	元
042002	トラン用(35mm)	TA-1	¥18,000	M

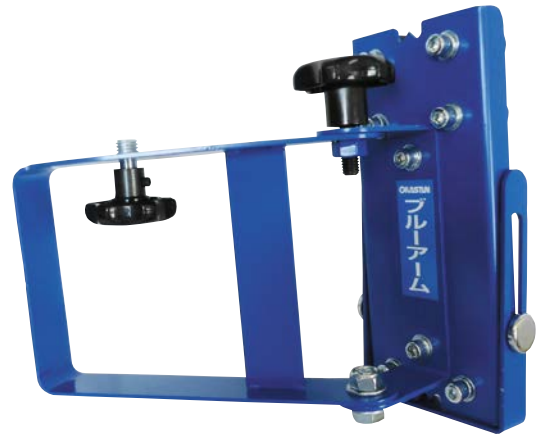
Leveling Arm Magnet Type

マグネット式レベルアーム ブルーアーム

岡三機工

用途 マグネットが使えるところでのレベル出し

強力吸着で『作業の安定・安心』に貢献



特長

- 強力な吸着力1,764N(180Kgf)で三脚が使えない現場でもレーザーレベルの使用を可能にする。
- 吸着面へ取付けるだけで誰でも簡単設置が可能。

仕様

サイズ	W135×H335×D325mm(ハンドル収納時:H265mm)
吸着面	100×260mm
最大吸着力	1,764N(180Kgf) [294N(30Kgf)×6] (SS400,板厚10mm,研磨仕上面に対し)
使用温度上限	80℃(短時間上限:120℃)
重量	5.0kg

※全面吸着を実現させる為、平面かつ溝や凹凸がない面を選び、マグネットの付着物(鉄粉・液体等)を取り除いた状態でご使用下さい。
※連続使用環境温度が80℃を超える場合、磁力の低下を起し、磁力が復帰しない場合があります。

コードNo.	商品名/仕様	型式/タイプ	希望小売価格	備考
219949	レベル用(5/8inch)	ブルーアーム	¥39,800	別

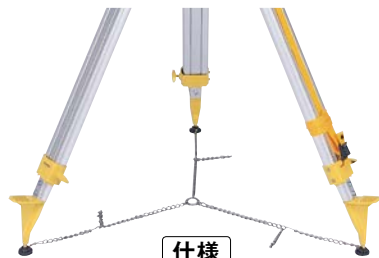
Steel Chain for Tripod

三脚固定用チェーン

myzox

用途 滑りやすい場所での三脚の広がり防止

滑りやすい場所での三脚設置の必需品



※三脚は別売。

特長

- 開脚しすぎを防止。
- 石突部分はゴム製。
- ナスカンにより調整可能。

仕様

型式	TCH-2	TCH-M
サイズ	約620mm(半径)	
重量	約250g	約660g

コードNo.	商品名/仕様	型式/タイプ	希望小売価格	備考
210113	マグネット無	TCH-2	¥4,800	M
220825	マグネット付	TCH-M	¥11,500	M

Slip-Stopper for Tripod

精密三脚スベリ止め 三脚スプレッター

用途 滑りやすい場所での三脚の広がり防止

小型軽量で本格的な三脚スベリ止め



特長

- 主な用途は、学校関係の実習用・建設現場及びリフォーム関係並びに各種展示会等広範囲。
- 小型軽量で折りたたみ式。
- ロックレバーによる2段伸縮式。
- 1cm間隔の目盛付。

仕様

サイズ	縮長時	430mm
	最大長	880mm
重量		0.71kg

付属品

■ 専用ケース

コードNo.	商品名/仕様	型式/タイプ	希望小売価格	備考
215587	マグネット無	S-SP	¥13,800	M
215588	マグネット付	S-SPM	¥15,600	M

myzox
044

カタログ記載の金額は
税抜の金額となります。

証 検査証明書等、提出可能

別 メーカーより直送・送料別納

元 メーカーより直送・送料元払(一部地域を除く)

[在庫状況] M マイソックス通常在庫品

X マイソックス取り寄せ商品